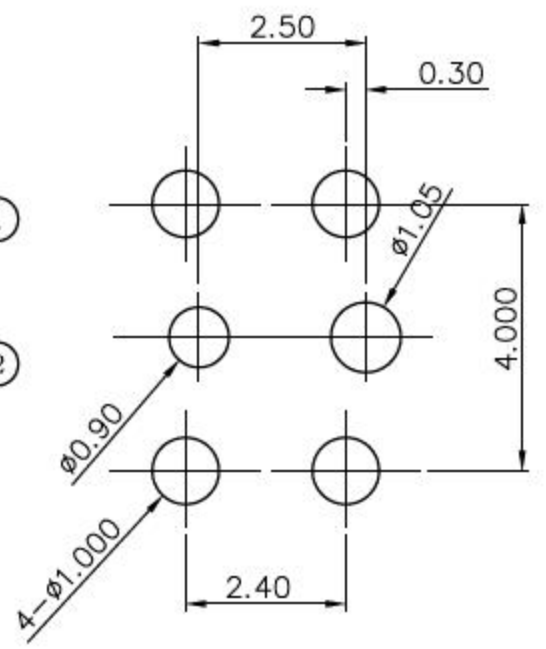
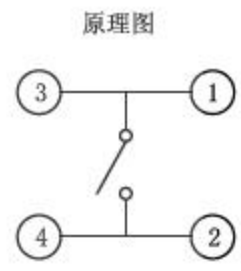
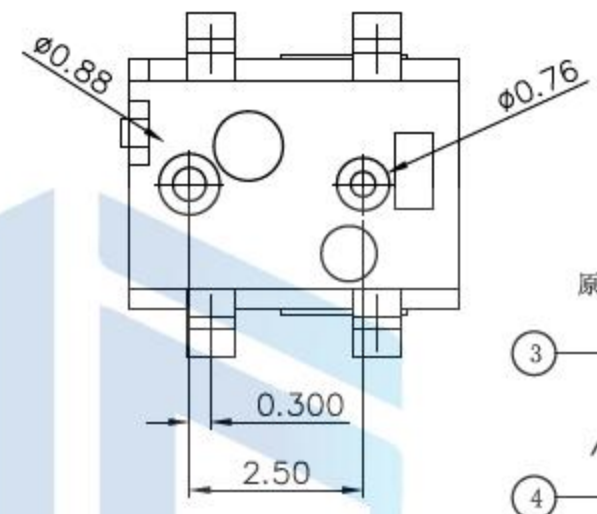
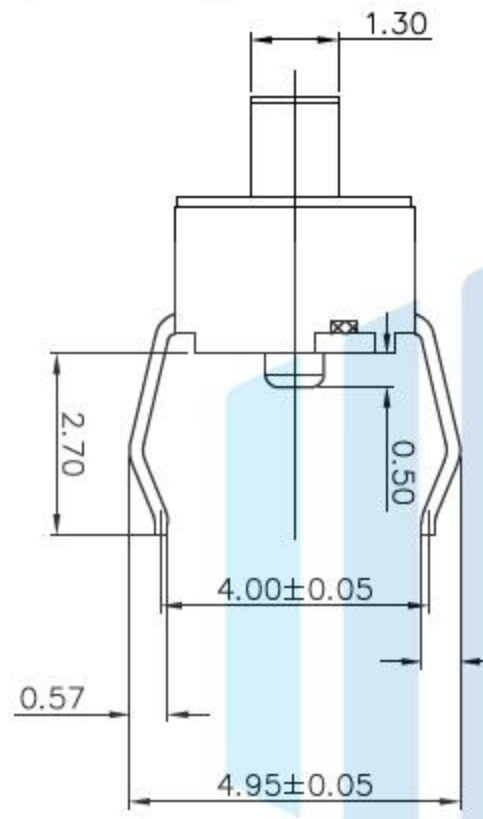
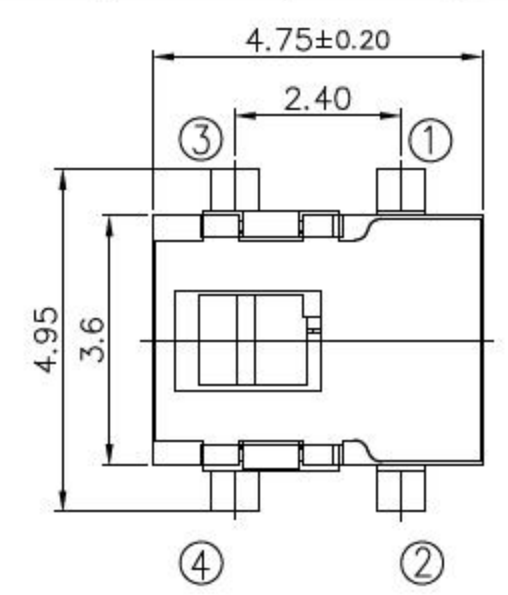
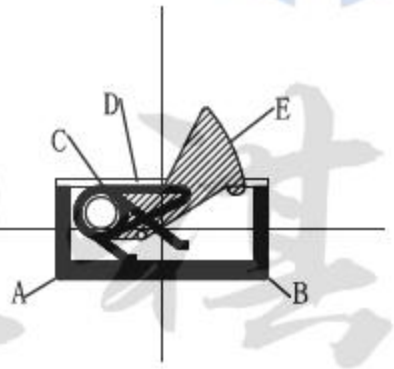
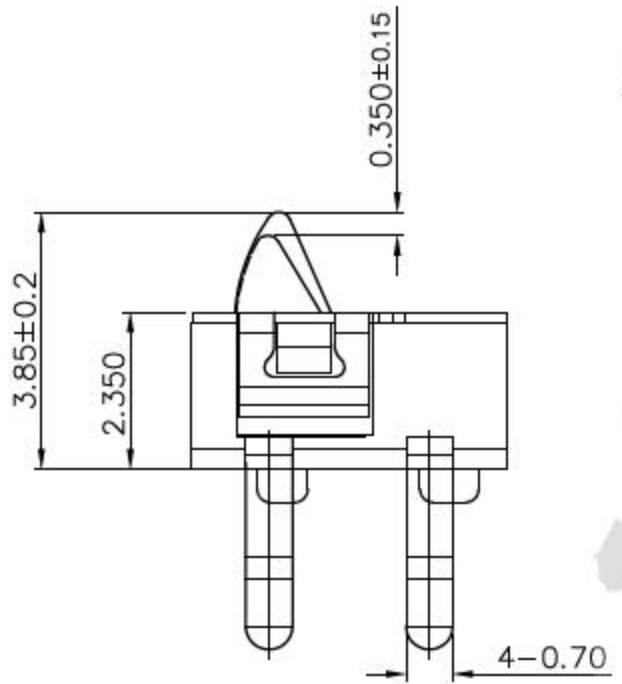


RoHS
COMPLIANT



RECOMMENDED PCB LAYOUT
TOP VIEW (TOL: ±0.05)



额定范围: 50mA DC12V
 绝缘电阻: ≥100MΩ min(DC100V)
 接触电阻: ≤300mΩ
 耐压强度: AC100V (50/60Hz foy 1minute)
 机械寿命: 50,000 cycles
 操作温度: -10℃~+60℃
 操作力度: 50±30gf

恒祺电子

| | | | |
|-----|-------------------|----------|--------------|
| 设计: | Arvin: 2016.03.08 | 范围 Range | 公差 Tolerance |
| 审核: | Arvin: | X.X ± | X.X ±0.30 |
| 校对: | Ru yi: | X.XX ± | X.XX ±0.20 |
| 比例: | 视角关系: | X.XXX ± | X.XXX ±0.10 |
| 版次: | 图框大小: A4 | Angle ± | Angle ±5° |

东莞市恒祺电子科技有限公司

名称: 检测开关 料号:
 型号: KFC-W-01C
 共 张 , 第 张 备注: