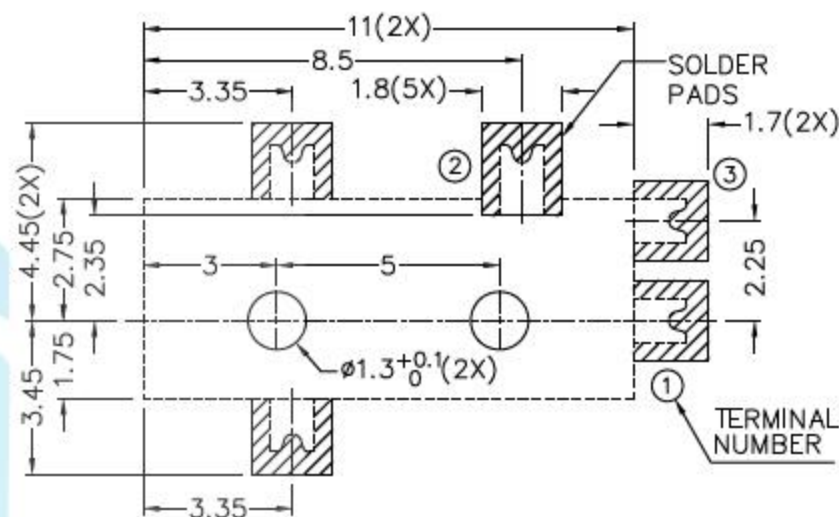
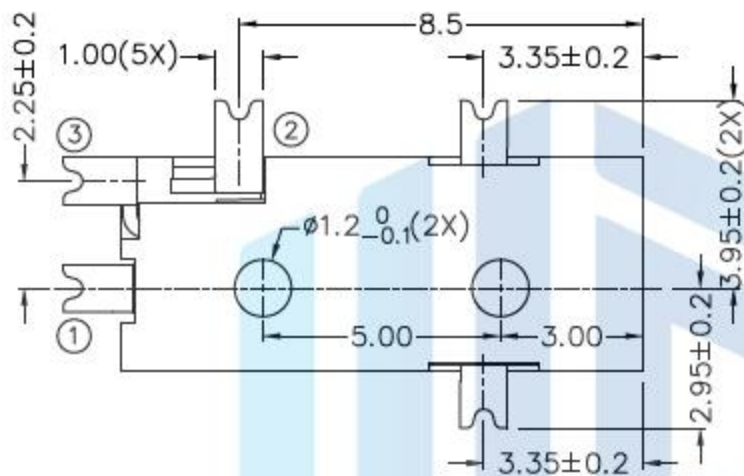
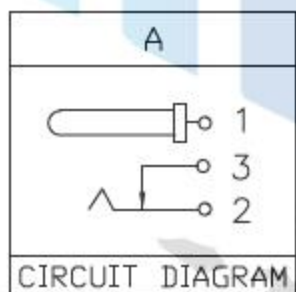
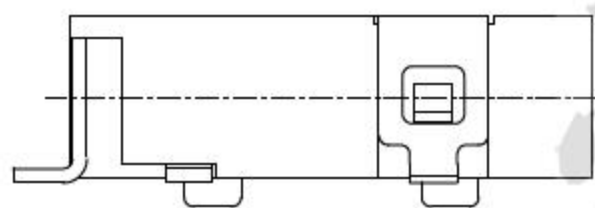
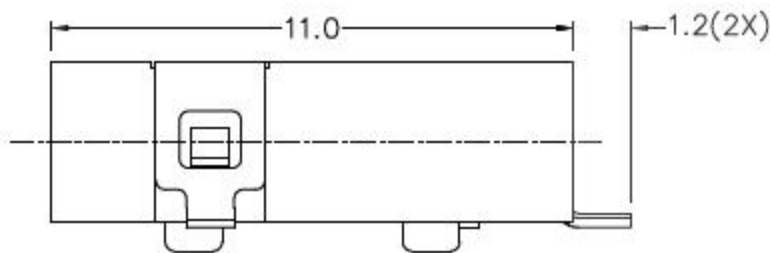


A DETAIL COPLANARITY

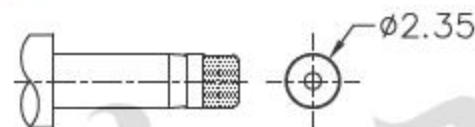


RECOMMENDED P.C.B. LAYOUT
TOLERANCE: ±0.05
(TOP VIEW)



CIRCUIT DIAGRAM

MODEL NO.	A
CENTER PIN	∅0.65mm



DC MATE PLUG

技术要求

使用条件: -40 ~ 55°C
 额定负荷: DC 30V 0.5A
 接触电阻: < 0.03Ω
 绝缘电阻: > 100MΩ DC250V
 耐压: AC 500V (50Hz) /min
 插拔力: 3 ~ 20N
 机械寿命: 5000次

设计:	Arvin: 2016.03.08	范围 Range	公差 Tolerance
审核:	Arvin:	X.X ±	X.X ±0.30
校对:	Ru yi:	X.XX ±	X.XX ±0.20
比例:	视角关系:	X.XXX ±	X.XXX ±0.10
版次:	图框大小: A4	Angle ±	Angle ±5°

东莞市恒祺电子科技有限公司

名称: DC插座 型号: DC-078

料号:

共 张 , 第 张

备注: