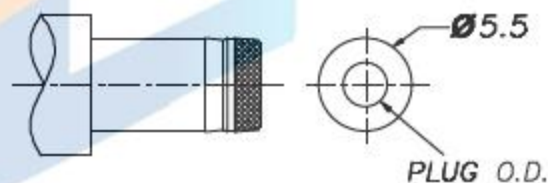
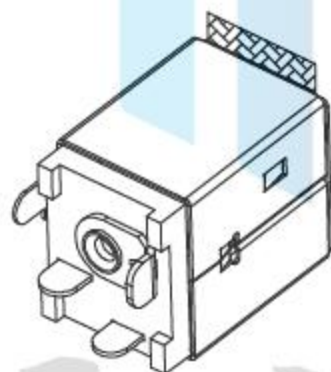


RECOMMENDED P.C.B. LAYOUT
UNSPECIFIED TOLERANCE: ±0.05



DC MATE PLUG



Model No.	DC0012G-AG	DC0012G-AH	DC0012G-AJ
PIN	Ø1.65	Ø2.0	Ø2.5
PLUG O.D.	1.70 ^{+0.08}	2.05 ^{+0.08}	2.55 ^{+0.08}

技术要求

使用条件: -40~55℃
 额定负荷: DC 30V 0.5A
 接触电阻: <0.03Ω
 绝缘电阻: >100MΩ DC250V
 耐压: AC 500V (50Hz)/min
 插拔力: 3~20N
 机械寿命: 5000次

设计:	Arvin: 2016.03.08	范围 Range	公差 Tolerance
审核:	Arvin:	X.X ±	X.X ±0.30
校对:	Ru yi:	X.XX ±	X.XX ±0.20
比例:	视角关系:	X.XXX ±	X.XXX ±0.10
版次:	图框大小: A4	Angle ±	Angle ±5°

东莞市恒祺电子科技有限公司

名称: DC插座 型号: DC-012G

料号:

共 张 , 第 张

备注: