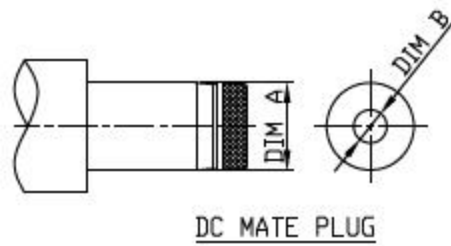
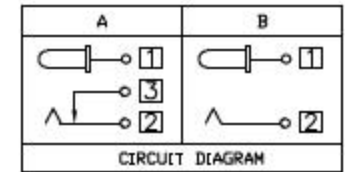
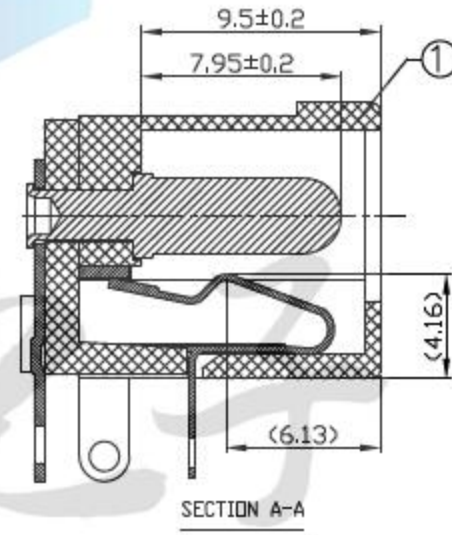


RECOMMENDED P.C.B. LAYOUT
UNSPECIFIED TOLERANCE±0.05
(TOP VIEW)



Model No.	H	J	K	L
CENTER PIN	ø2.0	ø2.5	ø3.0	ø3.2
DIM A	ø5.5±0.05	ø5.5±0.05	ø6.5±0.05	ø6.5±0.05
DIM B	ø2.05 ^{+0.10} _{-0.00}	ø2.55 ^{+0.10} _{-0.00}	ø3.05 ^{+0.10} _{-0.00}	ø3.25 ^{+0.10} _{-0.00}



- 主要技术特性:
1. 额定电负荷: 50V, 0.2A;
 2. 接触电阻: ≤0.03Ω;
 3. 绝缘电阻: ≥100Ω;
 4. 耐压: AC500V(50HZ)1min;
 5. 插拔力: 3-20N;
 6. 寿命: 5,000次。

设计:	Arvin: 2016.03.08	范围 Range	公差 Tolerance
审核:	Arvin:	X.X ±	X.X ±0.30
校对:	Ru yi:	X.XX ±	X.XX ±0.20
比例:	视角关系:	X.XXX ±	X.XXX ±0.10
版次:	图框大小: A4	Angle ±	Angle ±5°

东莞市恒祺电子科技有限公司

名称: DC插座 型号: DC-005

料号:

共 张 , 第 张

备注: