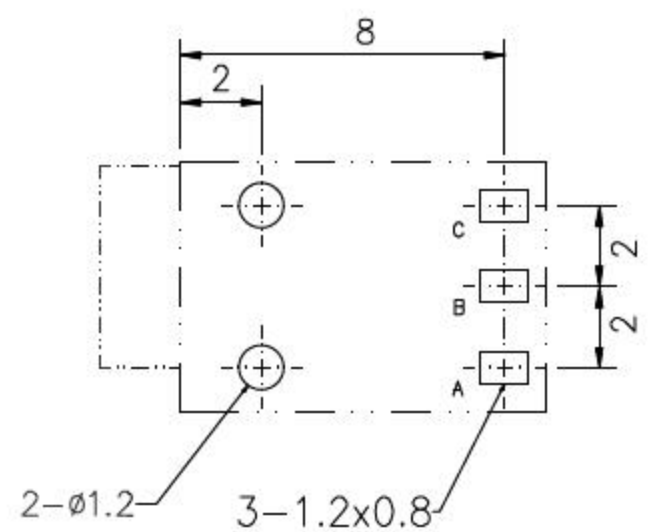
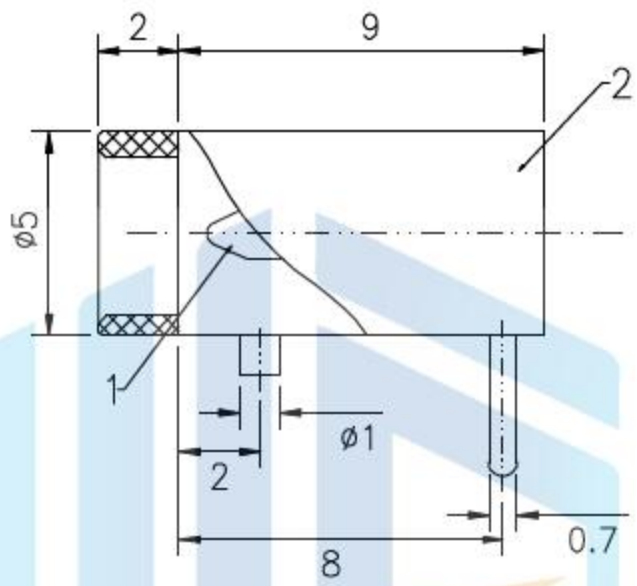
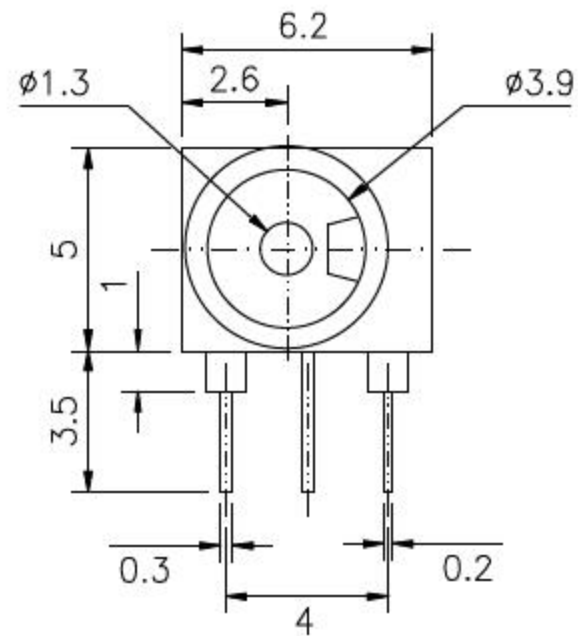
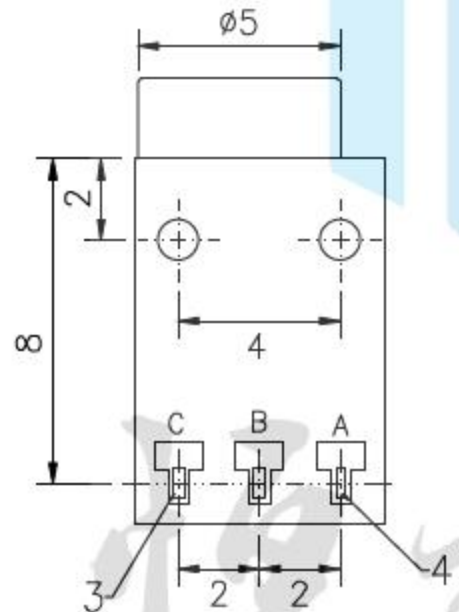


RoHS
COMPLIANT



印制板开孔示意图



Model No	DC-003A
Schematic	

技术要求

- 使用条件: $-40 \sim 55^{\circ}\text{C}$
- 额定负荷: DC 30V 0.5A
- 接触电阻: $\leq 0.03\Omega$
- 绝缘电阻: $\geq 100\text{M}\Omega$ DC250V
- 耐压: AC 500V (50Hz)/min
- 插拔力: 3~20N
- 机械寿命: 5000次

设计:	Arvin: 2016.03.08	范围 Range	公差 Tolerance
审核:	Arvin:	X.X ±	X.X ±0.30
校对:	Ru yi:	X.XX ±	X.XX ±0.20
比例:	视角关系:	X.XXX ±	X.XXX ±0.10
版次:	图框大小: A4	Angle ±	Angle ±5°

东莞市恒祺电子科技有限公司

名称: DC插座 型号: DC-003A

料号:
共 张 , 第 张 备注: